



Smart +18

Система защиты
от протечки воды

Инструкция
пользователя

СОДЕРЖАНИЕ:

Назначение

Принцип работы

Выполняемые функции

Состав комплектов

Модуль управления Smart +18

Настройка и подключение систем

Рекомендации по подключению Wi-Fi

Поддерживаемые модулем управления стандарты

Подключение к Smart Life

Функционал модуля Smart +18

Сброс событий модуля управления

Подключение беспроводных датчиков контроля протечки воды

Полное удаление подключенных беспроводных датчиков протечки воды

Сброс модуля управления до заводских настроек

Сброс к заводской прошивке

Сброс настроек модуля Тууа

Технические характеристики

Назначение

Комплект Neptun Smart +18 (далее – система) предназначен для обнаружения и локализации протечек воды в системе водоснабжения и отопления. Система позволяет заблокировать подачу воды и проинформирует о возникшей аварии звуковым и световым сигналами, а также отправкой PUSH-уведомления на смартфон пользователя.

Принцип работы

При попадании воды на любой из датчиков контроля протечки, установленных на полу и подключенных к модулю управления, шаровые краны заблокируют подачу воды на вводе воды в помещение.

Контроль протечки воды осуществляется автоматически и не требует участия пользователя.

Выполняемые функции

- Контроль протечки воды в системах водоснабжения.
- Автоматическая блокировка водоснабжения при срабатывании любого из датчиков.
- Звуковая и световая сигнализация в случае аварии.
- Запоминание состояния аварии до устранения ее последствий.
- Защита шарового крана от закисания (автоматический проворот крана два раза в месяц).
- Отправка push-уведомлений о состоянии системы на смартфон.
- Удаленное управление кранами с электроприводом при помощи смартфона.

Состав комплекта

В комплект обязательно входит модуль управления, несколько датчиков контроля протечки и шаровые краны с электроприводом.

Состав комплекта приведен ниже:

Neptun Smart +18

Модуль управления Neptun Smart +18

2 шаровых крана
с электроприводом
Neptun Bugatti Pro 18В

1 датчик контроля протечки
воды SW005 5 метров

2 радиодатчика
Neptun Smart 868.2

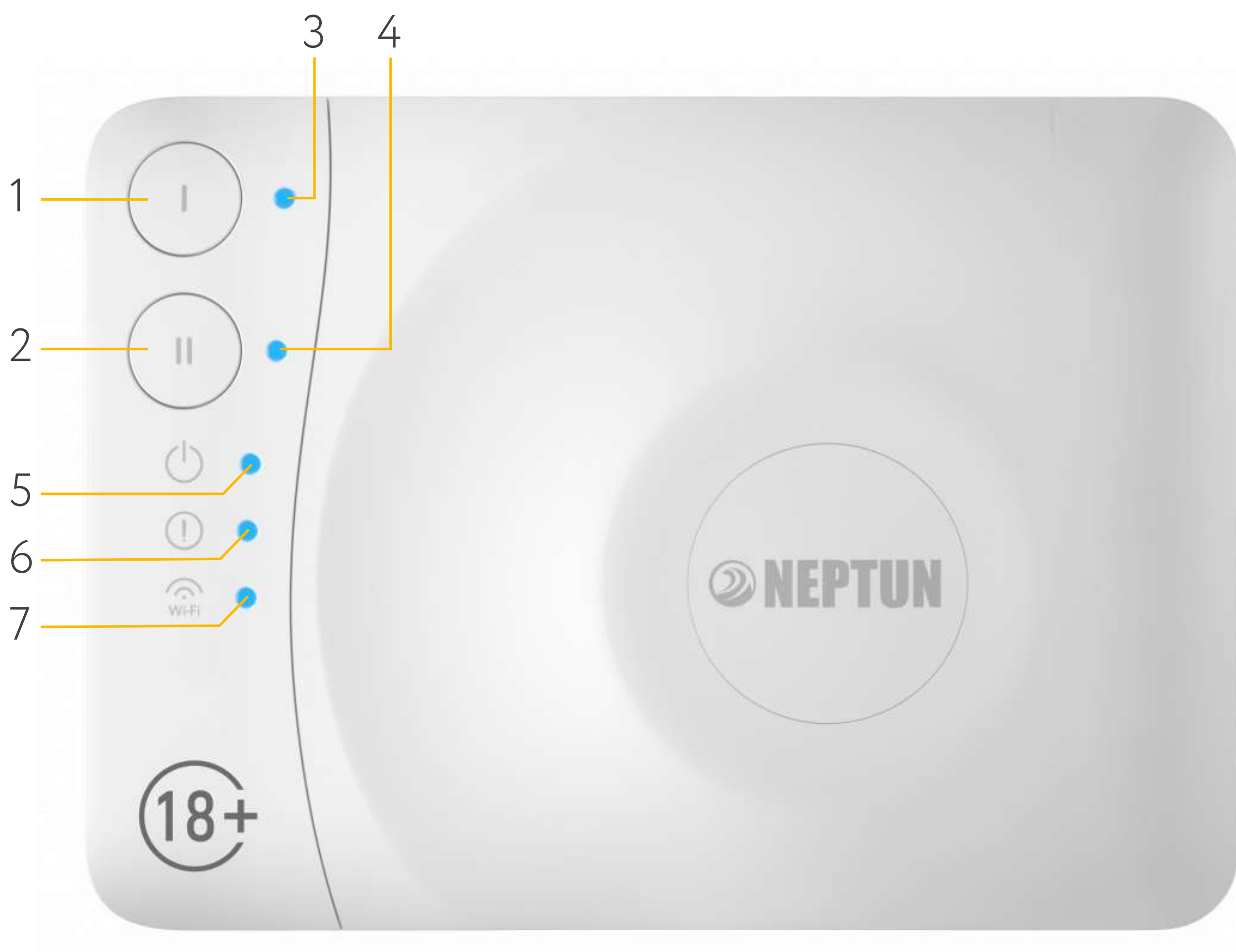
Модуль подключения
счетчиков ГВС/ХВС

Модуль расширения
подключение радиодатчиков

Модуль расширения Tuуa

Блок питания 18В

Модуль управления Neptun Smart +18



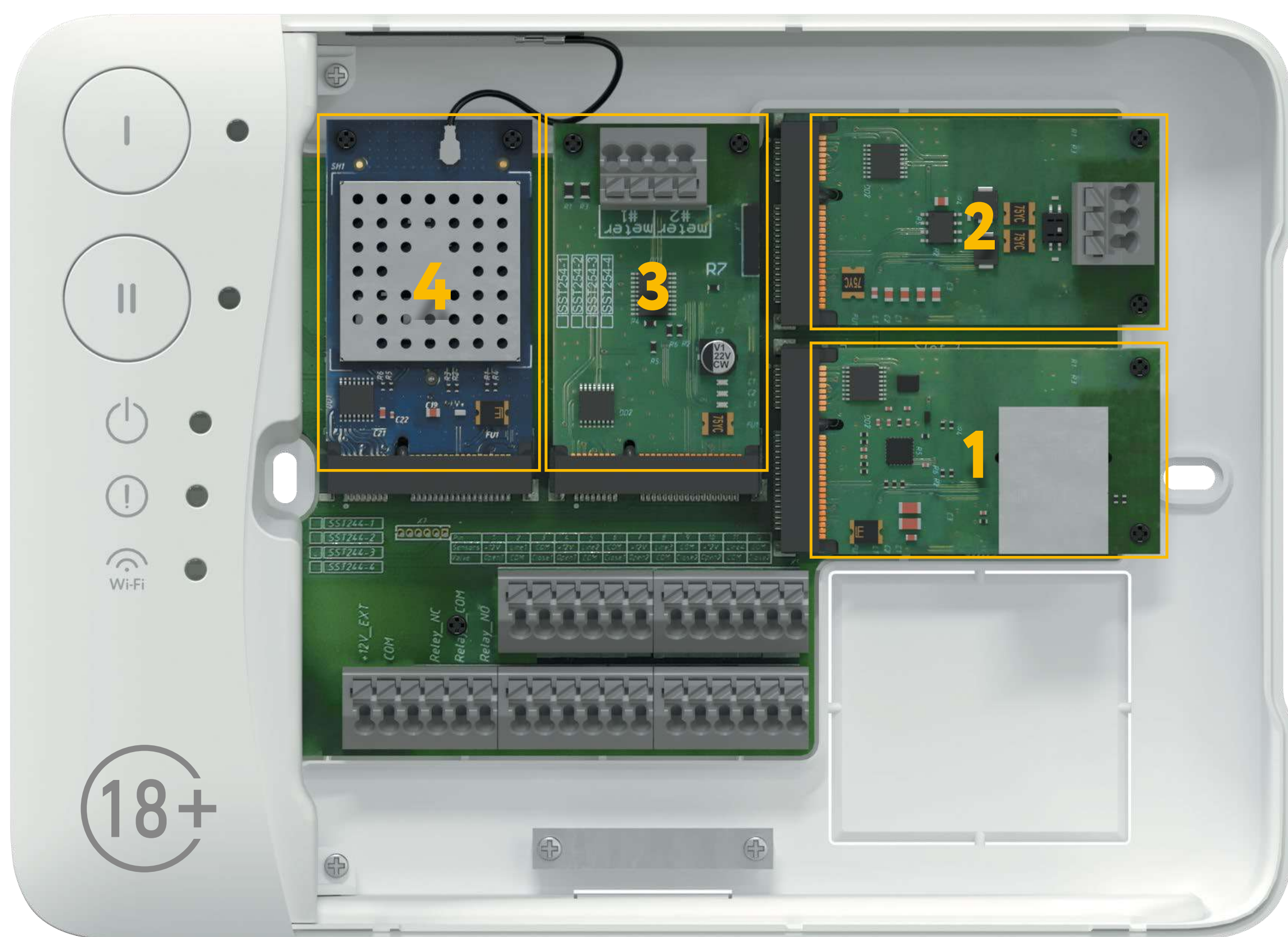
1. Кнопка «Открыть»;
2. Кнопка «Закреть»;
3. Индикатор состояния кранов в положении «Открыто»;
4. Индикатор состояния кранов в положении «Закреть»;
5. Индикатор питания;
6. Индикатор тревоги и ошибок модуля управления;
7. Индикатор обмена данными по Wi-Fi, радиоканалу, Ethernet и RS-485.

Рис. 1. Управление модулем при однозонном подключении

Модуль управления Neptun Smart +18 предусматривает возможность разделения управления на две отдельно контролируемые зоны. При двухзонном контроле управление с модуля настроено следующим образом:

1. Кнопка «Открыть/Заккрыть» для первой зоны;
2. Кнопка «Открыть/Заккрыть» для второй зоны;
3. Индикатор состояния кранов в положении «Открыто(светится)/заккрыто(потушен)» для первой зоны;
4. Индикатор состояния кранов в положении «Открыто(светится)/заккрыто(потушен)» для второй зоны.

В модуле управления предусмотрено 4 слота для установки модулей расширения функционала:



1. Модуль расширения Ethernet
2. Модуль расширения RS-485
3. Модуль подключения счетчиков
4. Модуль подключения радиодатчиков.
5. Модуль расширения TuYa.

Рис. 2. Модули расширения

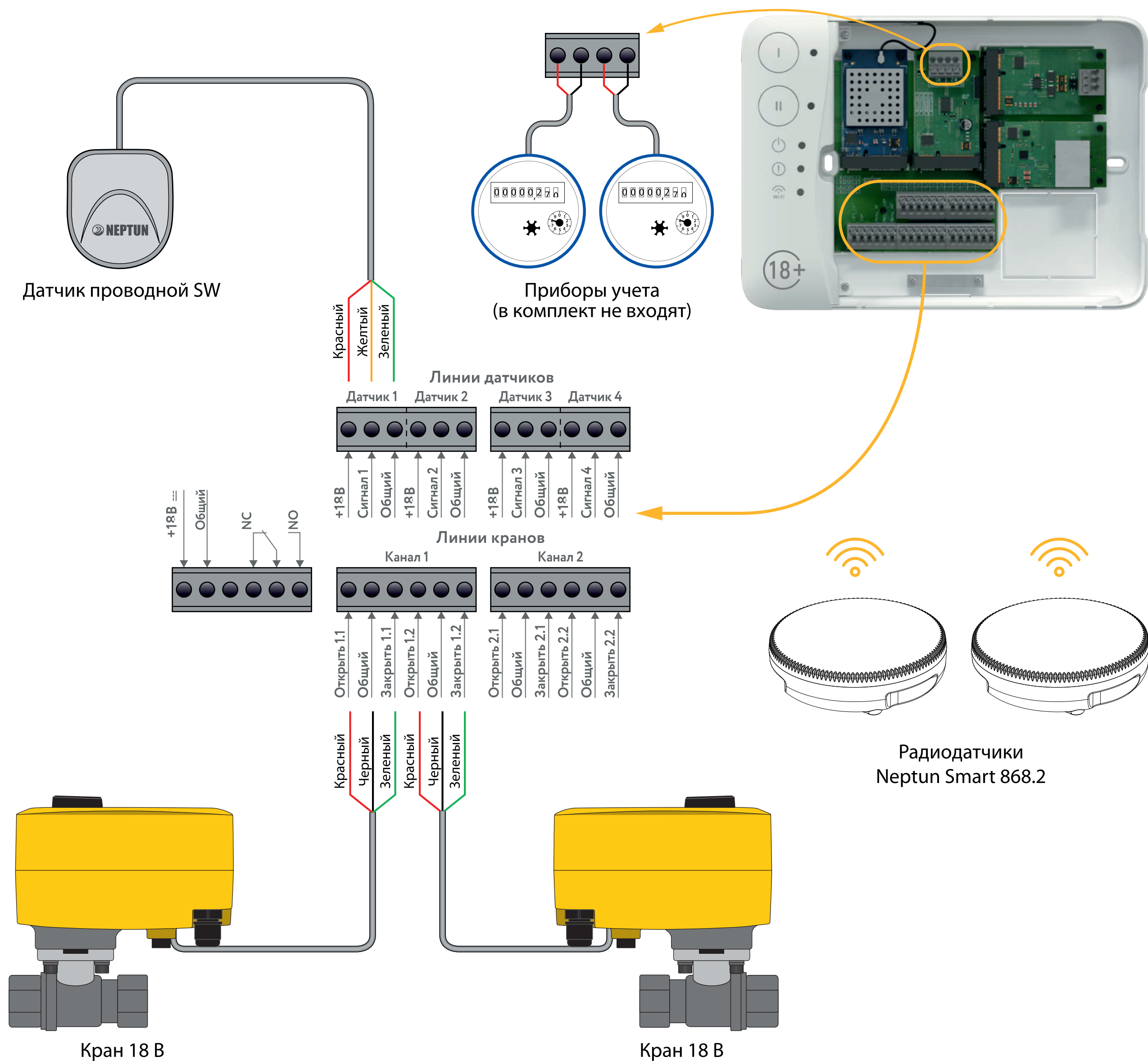
Важно!

Во избежание выхода из строя модуля управления не пытайтесь устанавливать в него модули отличные от оригинальных.

Внимание!

Подключение модулей расширения к устройству под напряжением может привести к повреждению платы! Перед установкой модулей необходимо отключить устройство от сети.

Схема подключения модулей управления Neptun Smart +18 приведены ниже:



Модуль расширения Ethernet служит для интеграции в автоматизированные системы управления с поддержкой протокола MODBUS TCP. Карта памяти регистров доступна по [ссылке](#).

Модуль расширения RS-485 служит для интеграции в автоматизированные системы управления с поддержкой протокола MODBUS RTU. Поддерживаются скорости передачи от 1200 бит/с до 921600 бит/с без контроля четности, 8 бит данных, 1 стоп-бит. Изначально выставлена скорость передачи 9600 бит/с. Карта памяти регистров доступна по [ссылке](#).

Модуль подключения счетчиков предназначен для считывания показаний с приборов учета расхода воды. Показания хранятся в энергонезависимой памяти модуля расширения. К одному модулю расширения можно подключить до 2 счетчиков. При необходимости в любой из свободных слотов модуля Neptun Smart можно установить дополнительный модуль подключения счетчиков для увеличения количества контролируемых счетчиков.

Модуль расширения поддерживает работу со счетчиками с выходом по стандарту NAMUR (настраивается через приложение).

Настройка модуля расширения производится с помощью приложения Smart Life. Обновление показаний со счетчиков происходит каждые 10 минут.

Модуль подключения радиодатчиков предназначен для организации соединения с беспроводными датчиками контроля протечки воды.

Посредством радиомодуля можно подключить до 50 беспроводных датчиков протечки воды.

Модуль расширения Tuua предназначен для подключения устройства к платформе умного дома Tuua. Модуль разрешено устанавливать в любом слоте модуля Smart.

Важно!

Модуль расширения Tuua не совместим с такими модулями как:

- Модуль расширения Ethernet;
- Модуль расширения RS-485.

Настройка и подключение систем

Рекомендации по подключению Wi-Fi

От производителя модуль идет с настройкой работы Wi-Fi в режиме точки доступа со следующими параметрами:

Название сети (SSID): MAC адрес устройства;

Пароль для доступа: 1234567890;

Безопасность: WPA/WPA2 Personal

Шлюз: 192.168.4.1;

Маска сети: 255.255.255.0.

Поддерживаемые модулем управления стандарты

Wi-Fi сети: IEEE 802.11. b/g/n 2.4 ГГц.

При установке модулей управления в помещениях большой площади, сложной конфигурации или в случае возникновения проблем с настройкой Wi-Fi подключения, рекомендуется обратиться к специалисту по настройке Wi-Fi оборудования.

Важно!


Уровень сигнала, а также занятые каналы Wi-Fi можно проверить с помощью приложения для смартфона Wi-Fi Analyzer, приложив смартфон к месту установки модуля управления. Если уровень сигнала меньше требуемого, измените положение роутера или используйте оборудование для увеличения зоны покрытия Wi-Fi сети (точка доступа, репитер и т. д.).

Подключение к Smart Life

Для подключения Neptun Smart сканируйте QR-код при помощи мобильного телефона или найдите и скачайте приложение «Smart Life» в магазине приложений.



Выполните необходимые действия для регистрации/авторизации учётной записи в мобильном приложении согласно инструкции на экране смартфона.

Для добавления устройства в облачный сервис выберите пункт «Добавить устройство» и сканируйте QR-код, нажав кнопку .



Следуйте инструкциям на экране для успешного завершения регистрации устройства.

Функционал модуля Neptun Smart +18

Открытие/заккрытие кранов

Кнопки «**I**» и «**II**» в однозонном режиме служат для открытия/закрытия кранов. Данный режим используется по умолчанию, причем кнопка «**I**» открывает краны, а кнопка «**II**» – закрывает.

Двухзонный режим управления может быть включен в приложении Smart life в разделе «Настройки модуля».

В двухзонном режиме работы кнопка «**I**» служит для управления кранами первой зоны, а кнопка «**II**» – второй зоны.

Для индикации первичной информации о событиях модуля управления в конструкции предусмотрено пять светодиодов и звуковой излучатель.

Мигание любого из индикаторов – тревога по протечке / потеря подключения беспроводного датчика

Кнопка «Открыть»

Индикация – краны открыты

Кнопка «Заккрыть»

Индикация – краны закрыты

Индикатор включенного состояния

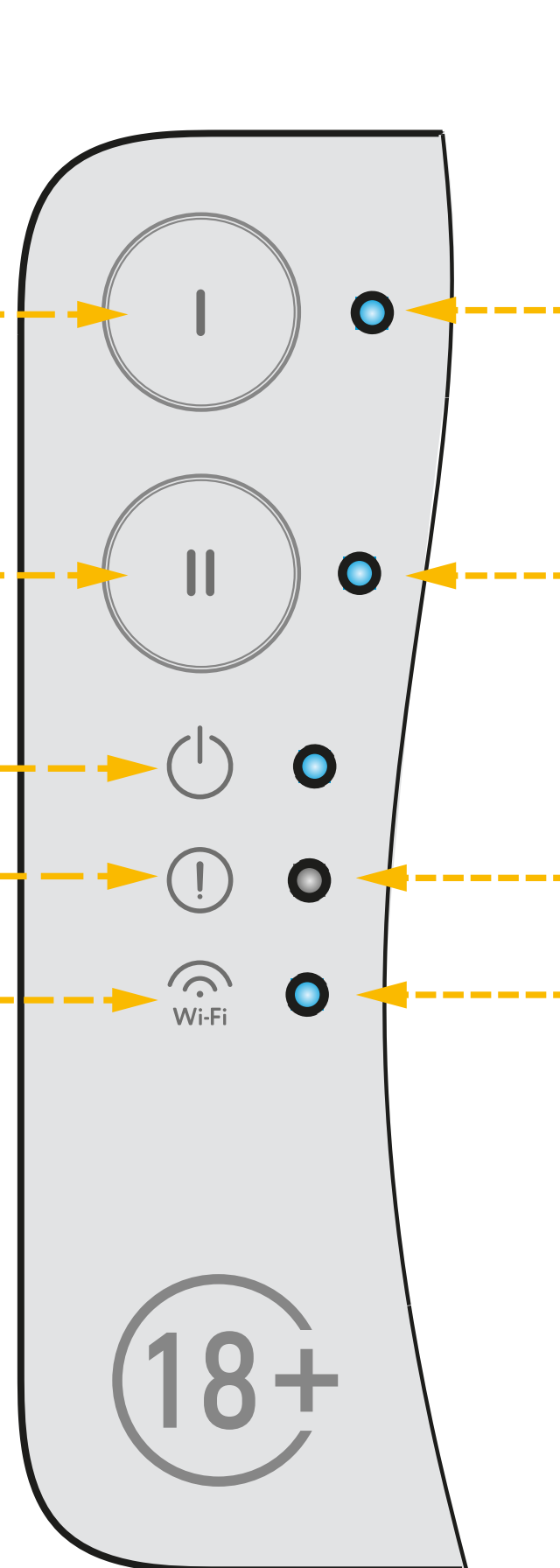
Мигание – неисправность в модулях расширения

Индикатор тревоги по протечке

Мигание – потеря беспроводных датчиков / режим мойки пола

Индикатор сеансов связи

по различным интерфейсам: Wi-Fi, Ethernet, RS-485, радиоканал связи с беспроводными датчиками



Одновременное мигание индикаторов – разрядка батареи в беспроводном датчике

Включение/выключение мойки пола

Для включения мойки пола необходимо нажать и удерживать кнопку «**I**».

Включение подтвердится двойным звуковым сигналом и мигающим светодиодом тревоги.

Режим мойки пола автоматически отключается через 50 минут либо при нажатии любой кнопки на модуле управления.

Важно!

Во время работы режима мойки пола не отрабатываются сигналы тревоги от всех датчиков протечки воды.

Сброс событий модуля управления

Сброс событий в однозонном режиме работы осуществляется нажатием на кнопку «**II**».

Сброс событий в двухзонном режиме производится нажатием кнопки с номером зоны, в которой произошло событие. Кнопка зоны, в которой произошло событие будет обозначена мигающим светодиодом.

Подключение беспроводных датчиков контроля протечки воды

(при наличии радиомодуля расширения)

Для подключения беспроводных датчиков к модулю управления на последнем необходимо запустить режим подключения беспроводных устройств. Для запуска надо удерживать кнопку «**II**» в течении 4 секунд. Вход подтвердится двойным звуковым сигналом и попеременным миганием индикаторов тревоги и Wi-Fi.

Важно!

Перед применением радиодатчика убедитесь в отсутствии защитной пленки элемента питания внутри корпуса.

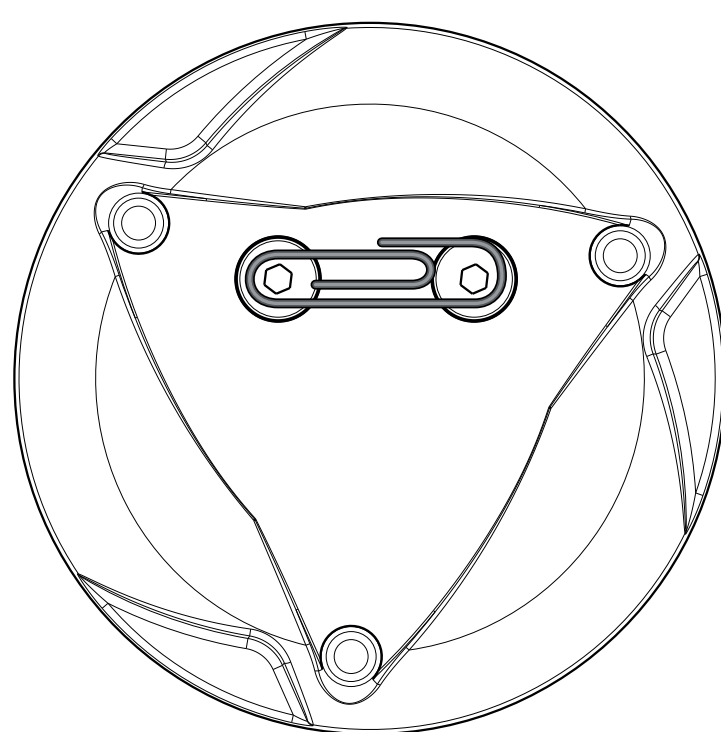
Режим подключения беспроводных датчиков будет активирован на минуту. Если в течение минуты будет подключен беспроводной датчик, то время продлится еще на одну минуту.

Выйти из режима можно нажатием на кнопку «⏏».

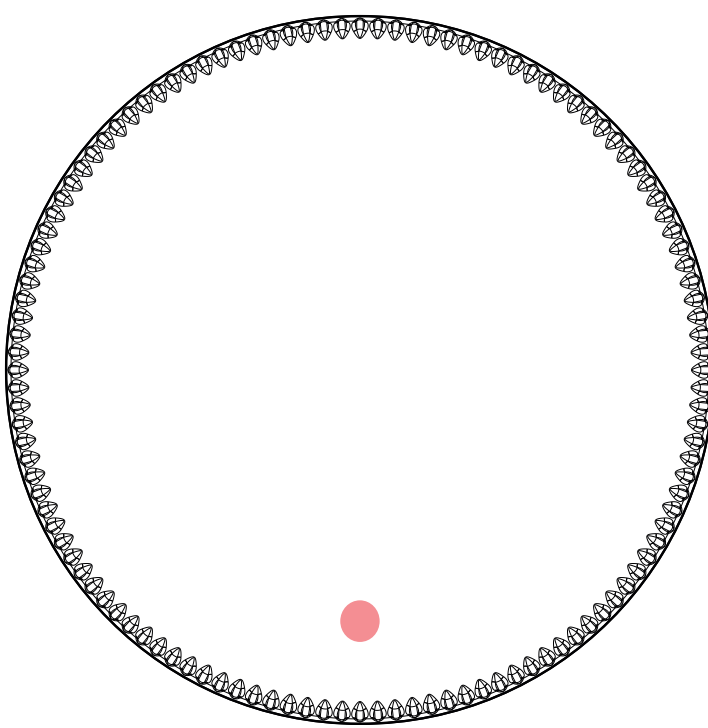
Также активация и дезактивация этого режима доступны из приложения Smart life.

Чтобы подключить беспроводной датчик надо:

1. На беспроводном датчике запустить режим тревоги по протечке замыканием сенсорных контактов на время более 4 секунд;



2. Дождаться звукового сигнала от модуля управления, который подтвердит, что датчик подключен;
3. На самом датчике посмотреть уровень ответного радиосигнала от модуля управления:
 - четыре мигания индикатора – отличный сигнал;
 - три мигания индикатора – хороший сигнал;
 - два мигания индикатора – средний сигнал;
 - одна вспышка – удовлетворительный;
 - 0 вспышек – связь с модулем управления не установлена.



4. Далее можно подключить остальные датчики начиная с пункта 1;
5. После подключения всех датчиков режим подключения отключится самостоятельно через одну минуту после добавления последнего датчика.

Внимание!

Если радиодатчик не был подключен к модулю управления или модуль управления находится в выключенном состоянии, то уровень сигнала будет всегда нулевым.

Полное удаление подключенных беспроводных датчиков протечки воды

Для удаления всех беспроводных датчиков необходимо войти в режим добавления беспроводных датчиков удержанием кнопки «(II)» и потом нажать и удерживать кнопку «(II)» в течение 5 секунд.

Сброс подтвердится двукратным звуковым сигналом.

Сброс модуля управления до заводских настроек


Для сброса к заводским настройкам необходимо войти в режим добавления беспроводных датчиков удержанием кнопки «**II**» и потом нажать и удерживать кнопку «**I**» в течение 5 секунд.

Сброс подтвердится четырехкратным звуковым сигналом и перезагрузкой модуля управления.

Сброс к заводской прошивке

Если прибор обесточить, а после нажать и удерживать кнопку «**I**» включить в сеть, произойдет возврат к заводской прошивке. При этом настройки прибора сброшены не будут.

Сброс настроек модуля TuYa

1. В мобильном приложении открыть нужное устройство.
2. Открыть настройки устройства (на главном экране приложения, в правом верхнем углу значок ).
3. Выбрать «Удалить устройство» и «Отключить и удалить все данные».
4. Следовать инструкциям на экране для успешного завершения операции.

После сброса и перезагрузки подключение к Wi-Fi, подключение датчиков и беспроводных модулей необходимо выполнить заново, согласно инструкции. Перед настройкой и повторным подключением модуль управления рекомендуется удалить из учётной записи Smart Life в мобильном приложении.

Технические характеристики

Модуль управления Neptun Smart +18

Технические характеристики модулей управления Neptun Smart/Smart+

Электропитание модуля управления	Сетевой адаптер с выходным постоянным током не менее 3 А и напряжением 18 В±10%
Максимальный ток нагрузки выходов при питании от сети переменного тока	не более 5 А
Потребляемая модулем мощность	не более 1,2 Вт
Максимальное кол-во проводных датчиков протечки воды, шт.	20 на каждую линию
Максимальное количество беспроводных датчиков протечки воды при установленном радиомодуле, шт.	50
Максимальное количество подключаемых кранов, шт.	6
Поддерживаемый стандарт Wi-Fi	IEEE 802.11. b/g/n
Частотный диапазон Wi-Fi	2400–2497 МГц
Габаритные размеры	190×140×35 мм
Масса	не более 330 г
Срок службы	не менее 8 лет

Кран шаровой с электроприводом

1. Является исполнительным устройством комплекта
2. Управляющее напряжение подается на электропривод крана, только в момент необходимости поворота (открыть/закрыть). Во все остальное время напряжение на электропривод не подается.
3. Максимально возможное удаление кранов от модуля управления 100 м. Нарращивание установочного провода возможно кабелем ПВС 3×0,5 или аналогичным ему.

Технические характеристики электроприводов

Напряжение питания: Серия Neptun Bugatti Pro18B	18 В пост. тока
Потребляемая мощность: Серия Neptun Bugatti Pro12B	1,4 Вт
Время срабатывания	11±1 с
Степень защиты	IP64
Окружающая температура воздуха при эксплуатации: Neptun Bugatti Pro 18B	0 °С ... + 60 °С
Допустимая влажность окружающей среды	не более 95 % (без конденсации)
Крутящий момент: Серия Neptun Bugatti Pro18B	24 Н·м
Материал шестеренок электропривода	сталь

Технические характеристики шаровых кранов

	Краны Neptun Bugatti Pro 18B
Материал корпуса	латунь CW617N кованая, пескоструйная, никелированная
Материал шара	латунь CW617N кованая, полированная, хромированная
Материал штока	латунь CW614N (взрывобезопасное исполнение)
Уплотнения шара	2 седла из PTFE, 2 кольца из NBR
Уплотнения штока	2 кольца из бутадиен-нитрильного каучука/NBR
Давление	40 бар
Тип концевой резьбы	трубная G1/2" ~G1"
Диаметр условного прохода, DN	1/2", 3/4", 1"
Класс по типу проточной части затворного органа	полнопроходный
Минимальный ресурс изделия	>100 000 циклов

Установочные размеры:

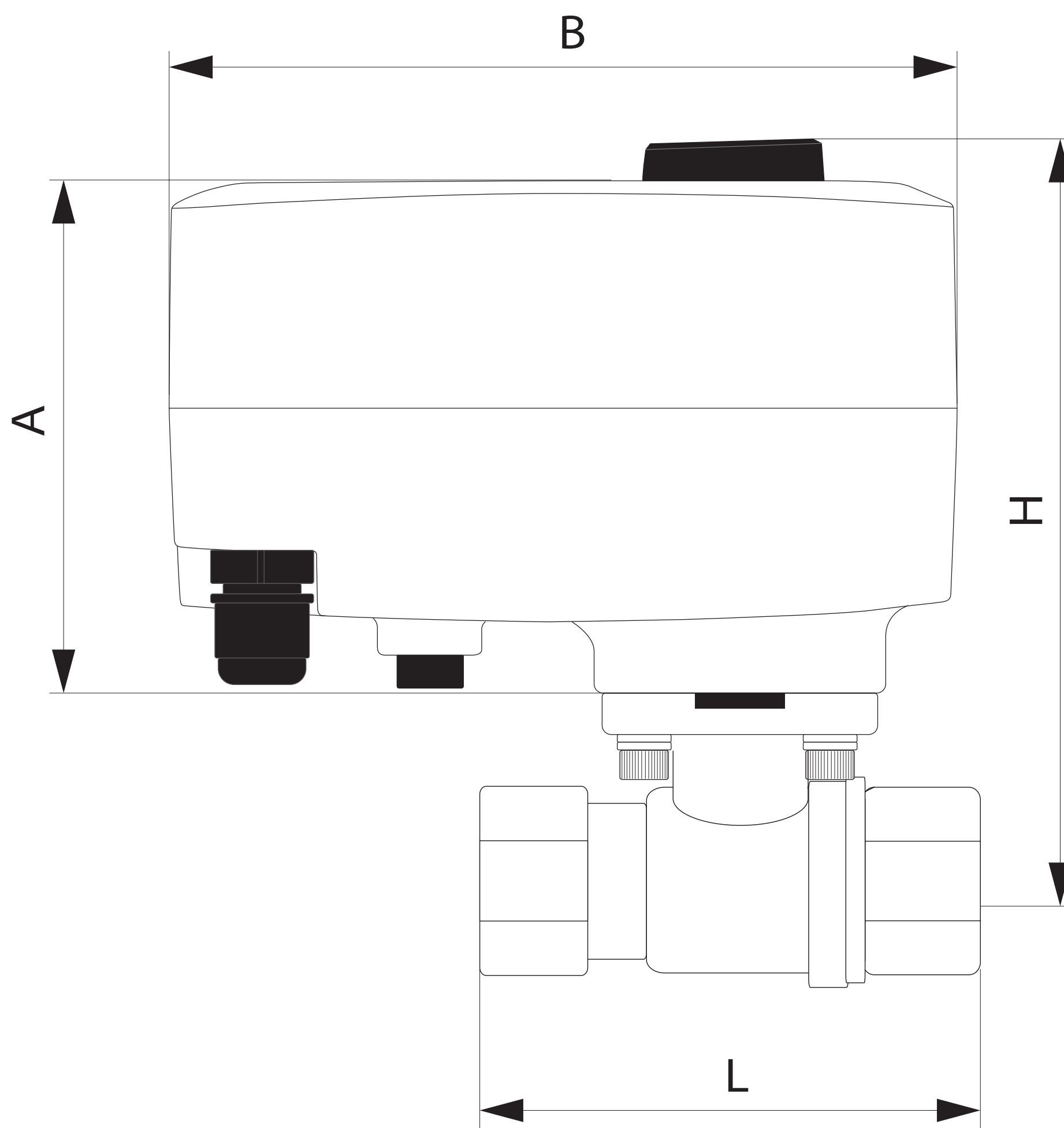


Рис. 3. Характерные размеры шаровых кранов

Модель	A, мм	B, мм	L, мм	H, мм	Шири- на, мм	Мас- са, г
Neptun Bugatti Pro 18B ½	75	105	67	105	65	900
Neptun Bugatti Pro 18B ¾	75	105	71	108	65	1000
Neptun Bugatti Pro 18B 1	75	105	83	112	65	1150

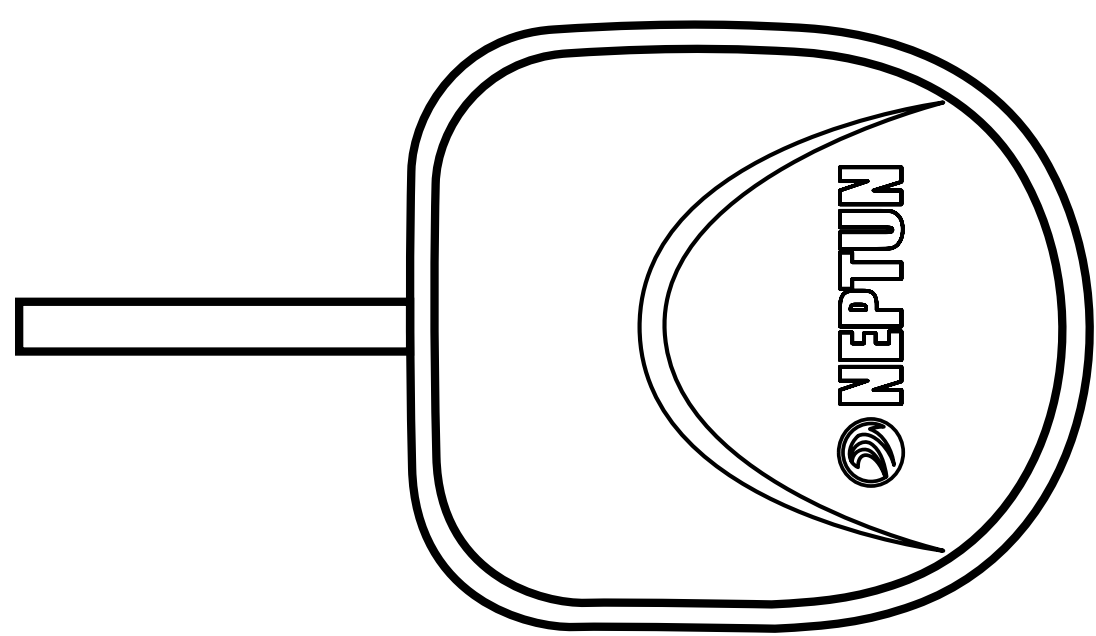
Датчики контроля протечки воды

Технические характеристики проводных датчиков контроля протечки воды

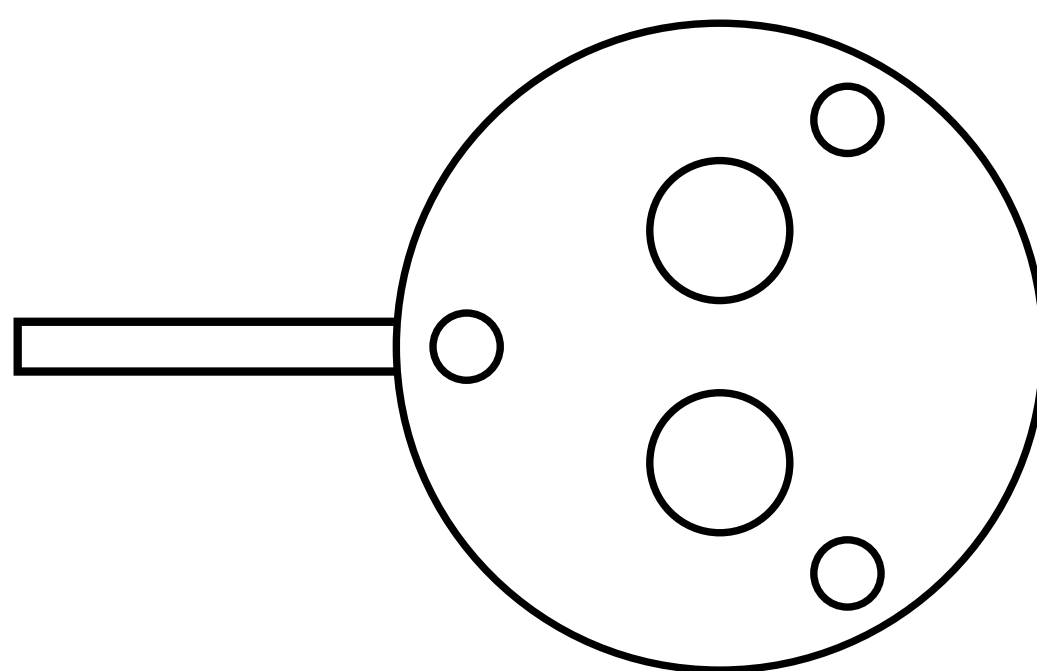
	SW005	SW007
Габаритные размеры	52×45×14 мм	Ø 54 мм, высота 12,5 мм
Длина установочного провода	2 м	
Тип выходного сигнала	Открытый коллектор, max 50 мА	
Напряжение питания $U_{\text{пит.}}$	12–24 В	
Температурный диапазон	+5 °С ... +40 °С	
Максимальное удаление от контроллера	100 м*	
Степень защиты	IP67	
Масса	не более 50 г	
Срок службы	6 лет	

* Нарращивание возможно кабелем FTP2-CAT5 (экранированный), ШТЛП-4 или аналогичным.

Цвета проводов	Красный	Желтый	Зеленый
Назначение проводов	+ $U_{\text{пит.}}$	IN	GND



SW005

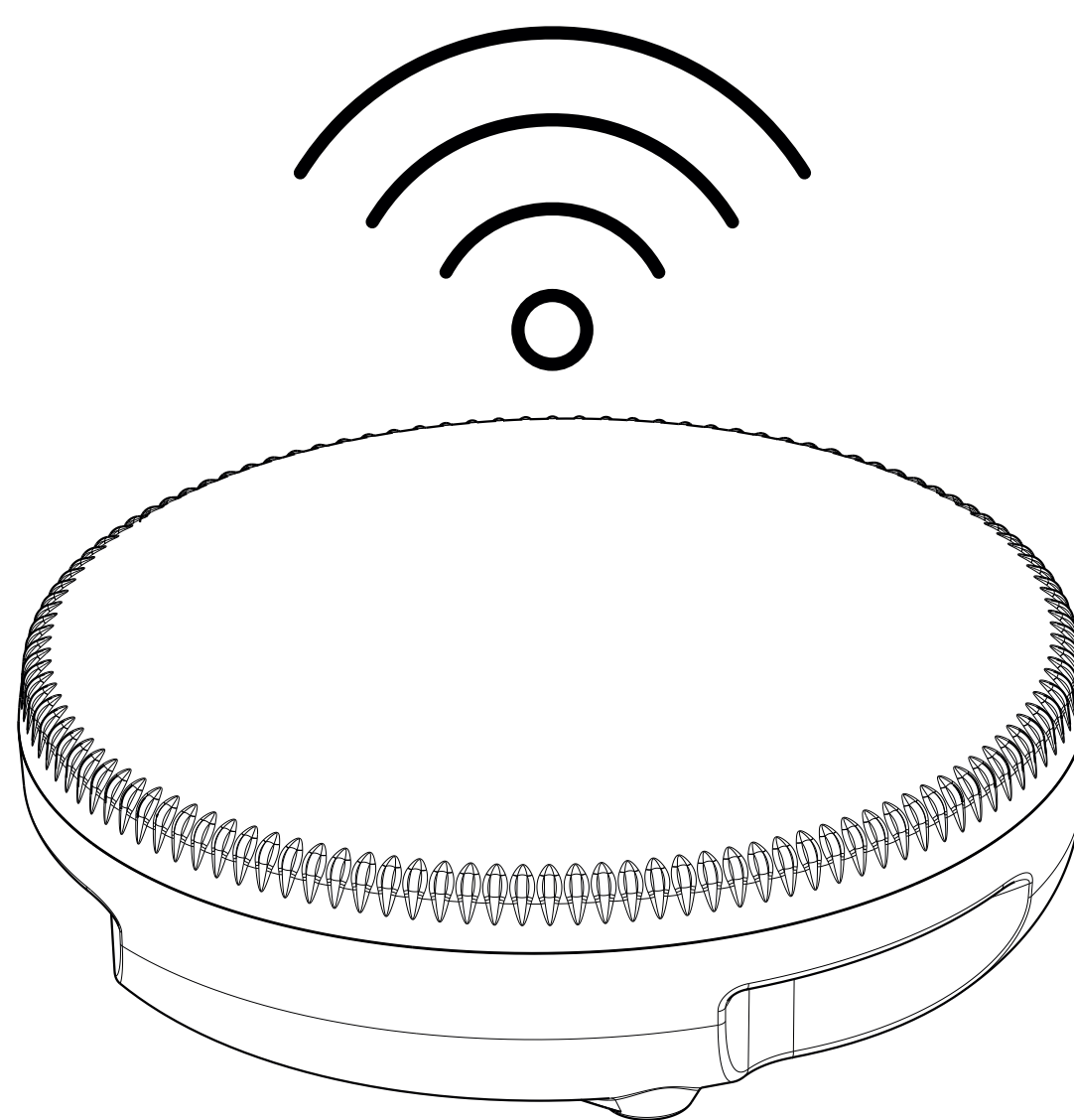


SW007

* Изготовитель оставляет за собой право изменять цветовую гамму установочного провода.

Технические характеристики радиодатчика Neptun Smart 868.2

Напряжение питания	3 В±10% (2 элемента питания ААА (LR3))
Потребляемая мощность, Вт: в режиме ожидания при передаче данных	не более 0,0000825 Вт не более 0,495 Вт
Частотный диапазон	869,00 МГц
Время срабатывания	не более 4 с
Диапазон рабочих температур	+5...+40 °С
Степень защиты	IP67
Габаритные размеры	∅60×55×23 мм
Масса без элемента питания	не более 35 г
Дальность радиосвязи	до 1000 м в прямой видимости
Мощность излучаемого радиосигнала	не более 100 мВт (20 dBm)
Срок службы	не менее 7 лет



Сервисный центр:

+7 495 728-80-80, garant@groupe-atlantic.com
141008, Россия, Московская область, г. Мытищи,
Проектируемый пр-д 5274, стр. 7.

Адреса и телефоны сервисных центров в других
регионах уточняйте на сайте www.teploluxe.ru